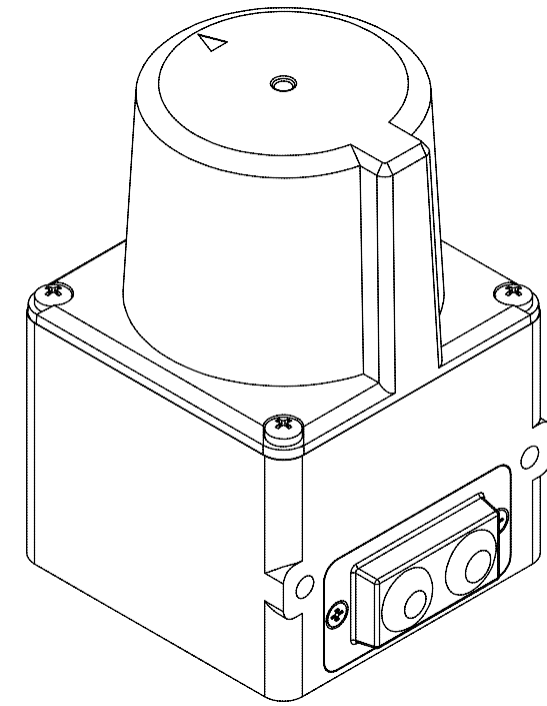
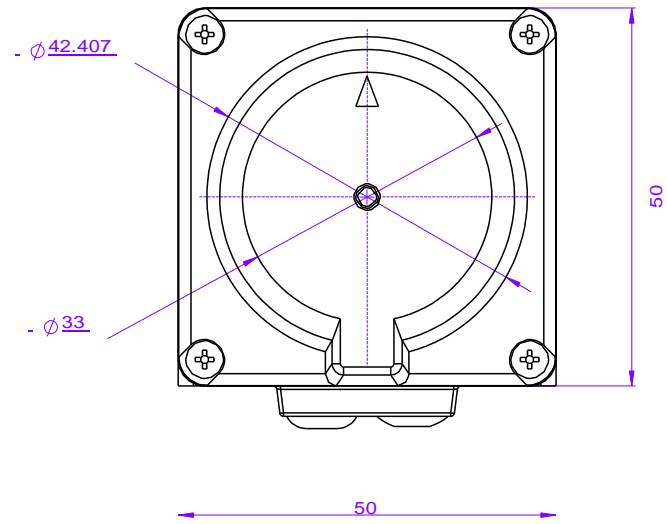
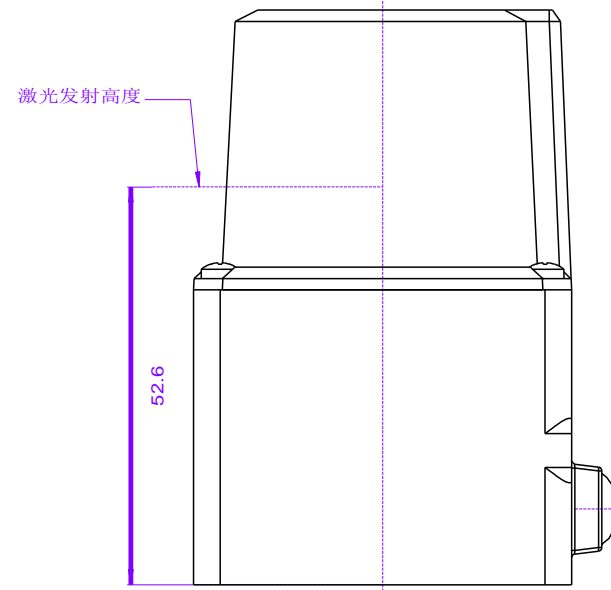
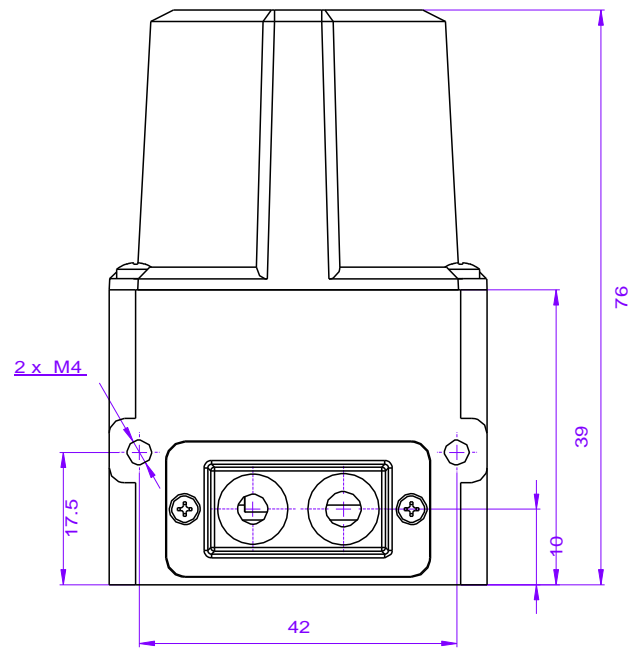


其余 3.2



技术要求: 1, 未注线性公差按 GB/T 1804-m;
 2, 未注形位公差按 GB/T 1184-K;
 3, 未注尺寸见 3D 模型;
 4, 全部锐边倒角 C0.2-C0.3;
 5, 全部光孔孔口倒角 C0.2-C0.3, 全部螺纹孔孔口倒角 C0.3-C0.5;
 6, 注意保护工件表面, 不可有碰伤、划伤、斑点、油污等缺陷。

表面处理				上海星秒光电科技有限公司			
幅面	版本号	重量	比例	二维 TOF 激光雷 PAVO			
A3							
设计		张	共 张				
出图							
工艺							